

Type TN1 H₂

Réceptacle avec codage pour hydrogène (DN 8 mm)

Le type TN1 H₂ existe pour deux gammes de pression différentes (250 bars et 350 bars) qui sont distinguées moyennant un codage. Peu de bruit émis lors du ravitaillement grâce à la section interne profilée du réceptacle et un débit de passage maximal est alors obtenu.

Les joints internes sont disposés de telle sorte que les particules de saleté entraînées par le gaz ne les endommagent pas. Ainsi le réceptacle TN1 H₂ se révèle particulièrement robuste et fiable. Les temps d'arrêt sont réduits à un minimum du fait d'une maintenance facile. Le type TN1 H₂ est équipé d'un clapet anti-retour intégré.

Pas de sifflement pendant le processus de ravitaillement en utilisant le réceptacle type TN1 H₂!

Caractéristiques:

- Construction monobloc sans joint supplémentaire
- Clapet anti-retour intégré à haut débit de passage
- Construction épargnant les joints
- Ravitaillement peu bruyant
- Deux gammes de pression différentes 250 bar ou 350 bar
- Codage différent, pas de danger de confusion avec gaz naturel
- Aux fins d'essai à 450 bar max.
- Homologation du TÜV pour hydrogène
- Filtre anti-impureté optionnel et intégré (50 micron)



Type TN1 H₂ pour 250 bar



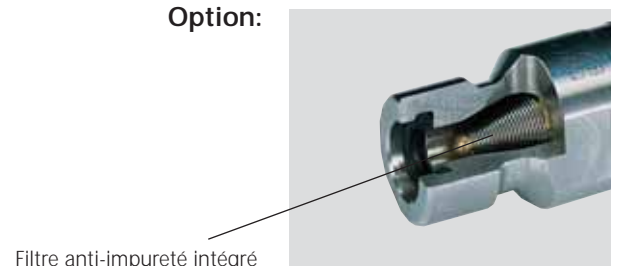
Type TN1 H₂ pour 350 bar

Gamme de pression/Codage

Réceptacle	Nozzle	
	250 bar	350 bar
350 bar 250 bar	X	
	X	X

X = Connexion possible

Option:



Filtre anti-impureté intégré

Type **TN1 H₂**

Caractéristiques techniques:

Domaine d'application:
Réceptacle en hydrogène gazeux pour automobiles.

Plage de température:
-40°C à +85°C

Test de dureté:
100.000 cycles de test

Gamme de pression
Selon le codage

Gamme de pression 250 bar:
PN = 250 bar
PS = 350 bar
PT = 525 bar

Gamme de pression 350 bar:
PN = 350 bar
PS = 450 bar
PT = 675 bar

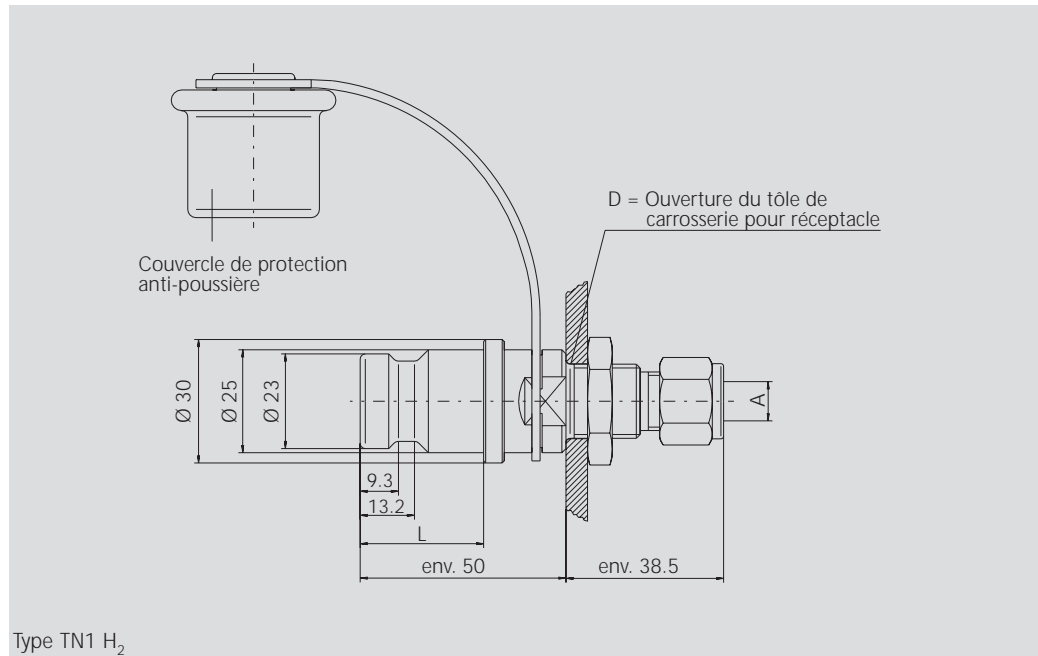
Présentation:

Toutes parties en acier inox, avec couvercle de protection anti-poussière. Joints résistant à l'hydrogène.

Homologation:

PED97/23/EC: CE0036

Dimensions (mm):



Type TN1 H₂

Pour commander:

Autres filetages sur demande.

Dénomination	Gamme de pression	Raccordement A* (mm)	L (mm)	D (mm)	N° d'article
TN1	250 bar	Tube Ø 3/8"	25	18,5	C1-18480
TN1	350 bar	Tube Ø 3/8"	30	18,5	C1-18481
TN1	350 bar	Tube Ø 10	30	18,5	C1-32456
TN1 avec filtre	250 bar	Tube Ø 3/8"	25	18,5	C1-31315
TN1 avec filtre	350 bar	Tube Ø 3/8"	30	18,5	C1-31316
TN1 avec filtre	350 bar	Tube Ø 10	30	18,5	C1-35426

* Raccord à bague de serrage double sauf indication contraire!

Fabricant:

WEH GmbH
Gas Technology

Josef-Henle-Str. 1
89257 Illertissen/Allemagne

Tél: +49 7303 95190-0
Fax: +49 7303 95190-9999

Email: h2sales@weh.com
http://www.weh.com